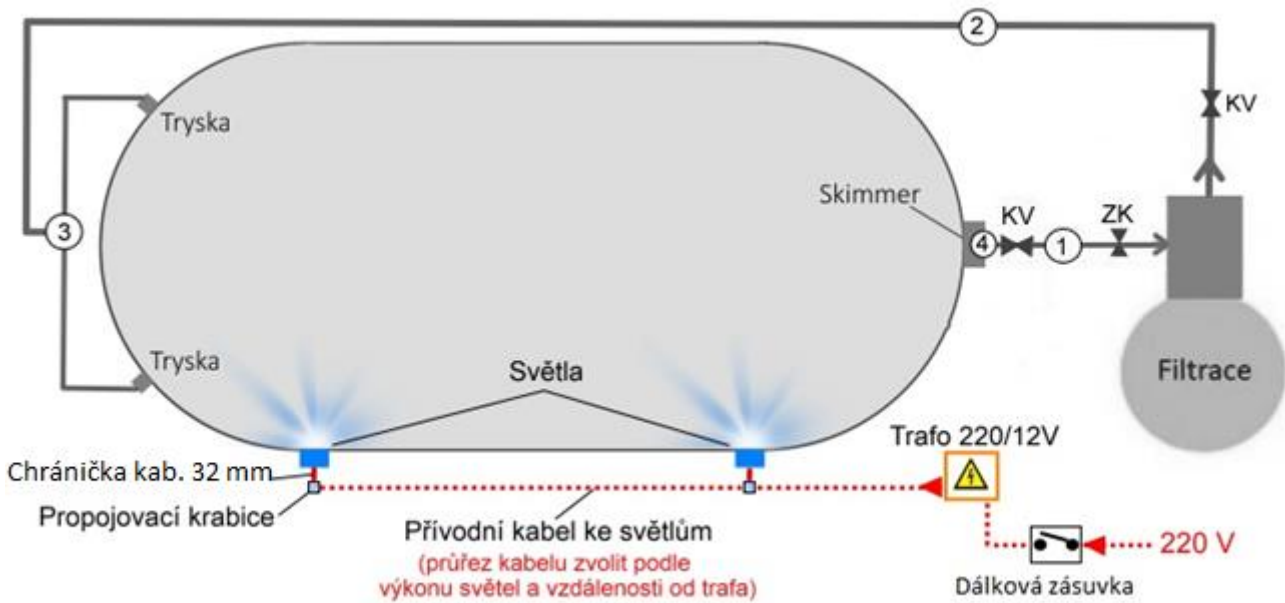


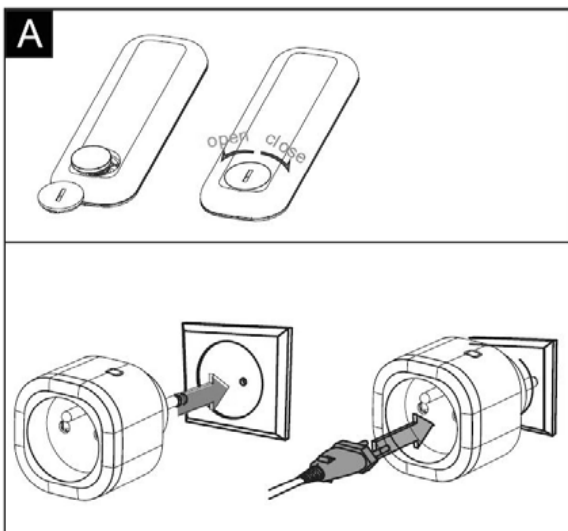


SCHÉMA

Zapojení LED světel do bazénu



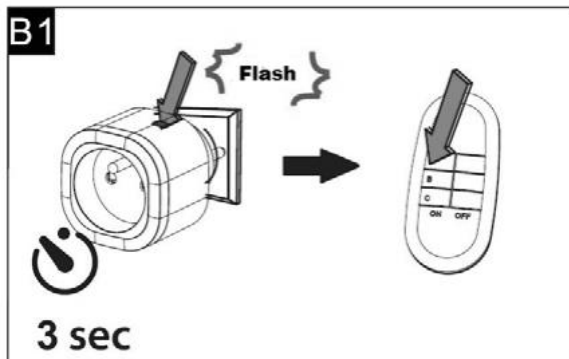
PŘÍPRAVA K UŽÍVÁNÍ



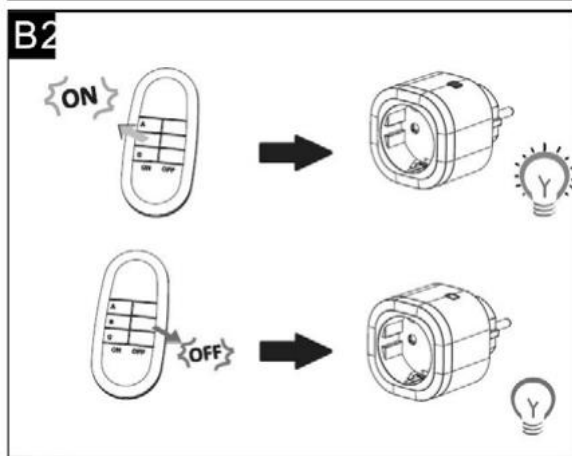
Dálkový ovladač používá 3 V baterii. Sejměte kryt na zadní straně dálkového ovládání (viz obrázek A) a vložte baterii. Věnujte prosím pozornost symbolům, které označují polaritu baterie. Dálkově ovládanou zásuvku vložte do zásuvky (viz obrázek A).

Důležité! Dojde-li k výraznému snížení dosahu dálkového ovládání, vyměňte baterii. Baterii vyměňte i tehdy, když je přístroj mimo provoz. Doporučujeme měnit baterie jednou za rok. Použité baterie přineste prodejci, který je shromažďuje a řádně recykluje.

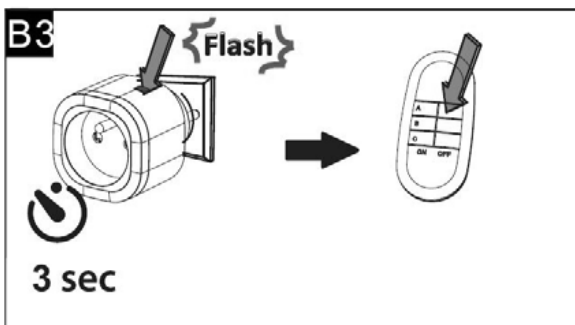
PÁROVÁNÍ ZÁSUVKY A OVLADAČE



Podržte tlačítko na zásuvce zmáčknuté po dobu delší než 3 vteřiny (ale méně než 6 vteřin), po té tlačítko uvolněte, LED indikátor začne blikat. Toto znamená, že zásuvka je v párovacím režimu. V tuto chvíli zmáčkněte libovolné tlačítko ON na dálkovém ovládání. Zásuvka bude od této chvíle ovládána zvolenou řadou tlačítek ON a OFF (obrázek B2).



VYMAZÁNÍ PAMĚTI ZÁSUVKY



Podržte tlačítko na zásuvce zmáčknuté po dobu delší než 3 vteřiny (ale méně než 6 vteřin), po té tlačítko uvolněte. Zásuvka přejde do párovacího režimu. V tuto chvíli zmáčkněte přiřazené tlačítko OFF na dálkovém ovládání. Indikátor na zásuvce začne rychle blikat a poté zhasne. Toto, znamená, že byla vymazána paměť zásuvky a zásuvka není v tuto chvíli spárována s dálkovým ovladačem.

Pokud podržíte tlačítko na zásuvce po dobu delší, než 6 vteřin, dojde taktéž k vymazání paměti zásuvky.

Po spárování ovladače s dálkovou zásuvkou je vše připraveno, **zapnutím světla je spuštěn první světelný program**. Při vypnutí a opětovném zapnutí bez prodlevy je spuštěn další světelný program. Pokud je prodleva delší, program se nemění.

Při betonáži skeletu bazénu, **je potřeba betonáž pozastavit těsně pod světly, napustit vodu nad světlo, a vyzkoušet že voda nikde neprotéká**, na světle je přitahovací matka.